



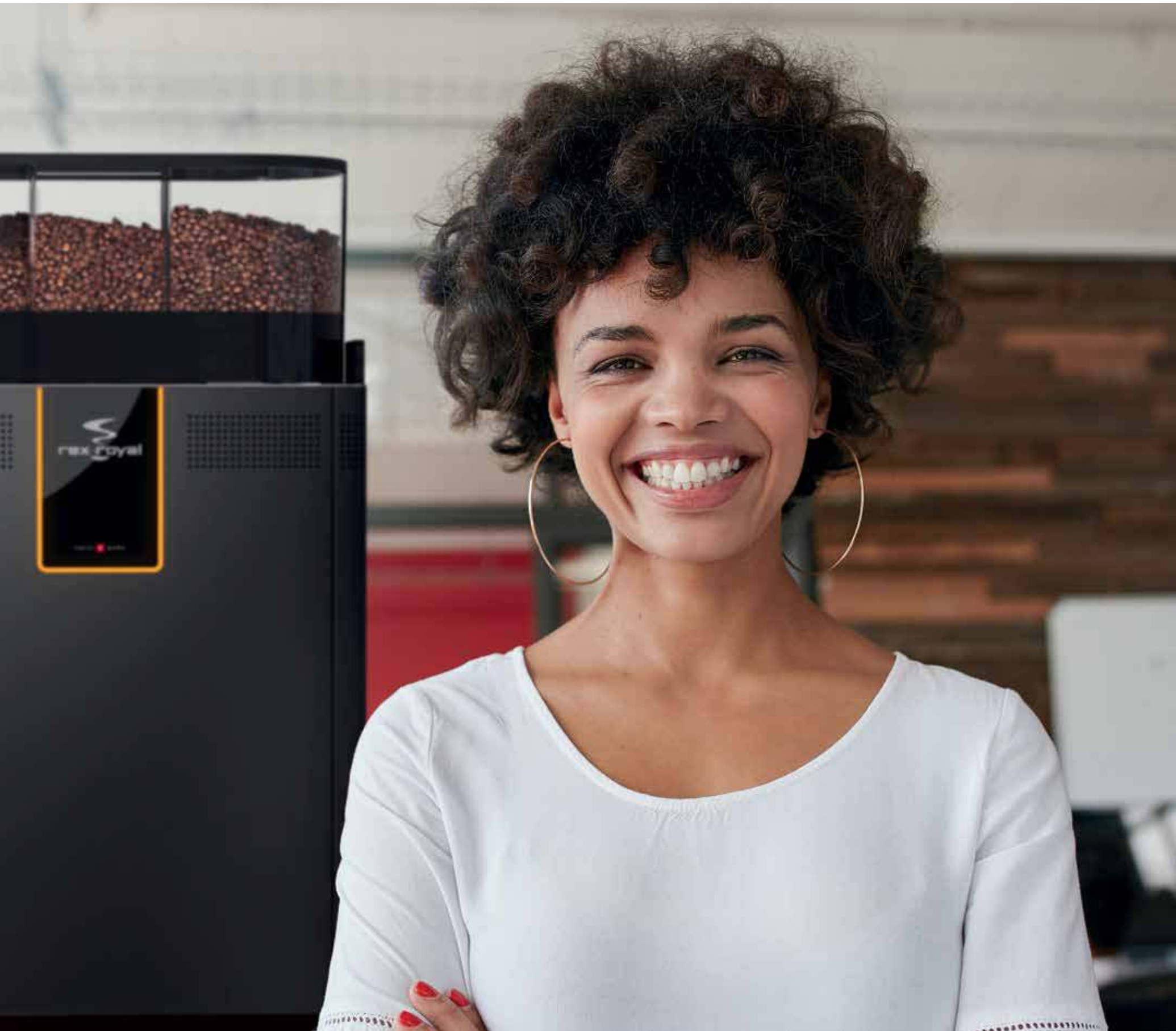
Rex-Royal S 500

The Powerful Inspiration



Rex-Royal S500

The Powerful Inspiration



The Rex-Royal S500 is our power pack at the highest level, either for self-service or service mode. Especially when large quantities of different coffee and mixed drinks are needed quickly, then the S500 meet those requirements.

From a hot espresso to a layered latte macchiato, fine foamed cappuccino, cold or warm milk foam to sweet chocolate. Thanks to the S500 these delicacies are available to you at the push of a button. With the efficient boiler an uninterrupted flow of hot water is possible at any time to get hot water as well as coffee or mixed products and double dosed products simultaneously.

Die Rex-Royal S500 ist unser Kraftpaket auf höchstem Niveau, sei es im Selbstbedienungs- oder im Servicebetrieb. Gerade, wenn schnell und grosse Mengen verschiedenster Kaffee- und Mischgetränke benötigt werden, erfüllt die S500 jeden individuellen Wunsch.

Vom heissen Espresso über den geschichteten Latte Macchiato, feinporigen Cappuccino, kalten oder warmen Milchschaum bis zur süssen Schokolade. Dank der S500 gelingen Ihnen diese Köstlichkeiten auf Knopfdruck. Mit dem leistungsstarken Boiler ist ein Heisswasserbezug ohne Unterbrechung jederzeit möglich und Sie können gleichzeitig neben Heisswasser auch Kaffee- oder Mischprodukte beziehen, auch als Doppelprodukte.

La Rex-Royal S500 est notre produit le plus performant, au plus haut niveau, que ce soit en mode opérateur ou libre-service. Si vous avez besoin de différentes boissons caféinées et mélangées en grandes quantités et cela rapidement, la S500 est là pour combler tous vos désirs, avec des espressos chauds, des boissons chocolatées sucrées, des latte macchiatos multicouches, des cappuccinos doux, ainsi que des mousses froides ou chaudes.

Tous ces petits plaisirs sont à portée de main, ou plutôt de la touche, grâce à la S500. Avec sa chaudière de haute capacité, vous avez la garantie d'avoir de l'eau chaude et de la vapeur, à tout moment, avec la possibilité d'obtenir simultanément des préparations à base de café, de lait ainsi qu'également en mode double.

Innovative Swiss Engineering

Excellent Coffee Quality

Brewing Unit

reliable | high-quality | easy to service
zuverlässig | hochwertig | servicefreundlich
fiable | de haute qualité | maintenance aisée



High Capacity Boiler

solid | powerful | up to 58 litres hot water per hour
solide | leistungsstark | bis zu 58 Liter pro Stunde
solide | performante | jusqu'à 58 litres d'eau à l'heure



Powerful Grinders

low noise | fast | precise
geräuscharm | schnell | präzise
silencieux | rapide | haute précision

Extraction is a decisive factor for the preparation of a perfect coffee. With our patented metal brewing unit that holds up to 23 grams of coffee powder a consistently, high-quality of single and double dose products is guaranteed every time.

The S500 operates with up to three separate boilers to heat up the coffee, steam and hot water as well as milk. Therefore, you can access water for tea, coffee and/or mixed products simultaneously at all times. The high capacity boiler gives you 58 liters per hour of hot water effortlessly during high demand. Equipped with two precision grinders as standard, the S500 can also be expanded with the option of a third grinder.

Die Extraktion ist ein entscheidender Faktor für die Zubereitung eines perfekten Kaffees. Bei unserer patentierten Metallbrühgruppe, die bis zu 23 Gramm Kaffeepulver fasst, ist eine gleichbleibende, hochwertige Extraktion für Einzel- und Doppelprodukte jederzeit garantiert.

Die S500 operiert mit bis zu drei separaten Boilern für die Kaffeezubereitung, den Dampf- und Heisswasserbezug, sowie die Milcherwärmung. Somit ist ein gleichzeitiger Bezug von Teewasser, Kaffee- und/oder Mischprodukten immer möglich. Mit einer Heisswasserkapazität von bis zu 58 Litern in der Stunde ist ein Heisswasserbezug auch bei grossem Verbrauch immer gewährleistet. Standardmässig mit zwei präzisen Møhlen ausgerüstet, kann die S500 optional mit einem dritten Mahlwerk ausgestattet werden.

L'extraction est un facteur déterminant dans la préparation d'un café parfait. Grâce à notre groupe percolateur métallique breveté, pouvant contenir jusqu'à 23 grammes de poudre de café, vous avez à tout moment la garantie d'une extraction de qualité uniforme pour les produits simples comme pour les produits doubles.

La S500 fonctionne avec jusqu'à trois chaudières séparées pour chauffer le café, la vapeur et l'eau chaude ainsi que le lait. La production simultanée d'eau pour le thé, de produits caféinés et/ou de produits lactés est toujours disponible. Avec un débit d'eau chaude maximal de 58 litres par heure, vous avez la garantie d'avoir toujours celle-ci, même en cas d'un volume important. Par défaut, la S500 est équipée de deux moulins à café de haute précision et peut être complétée avec un troisième moulin optionnel.

Professional

More than just Coffee



The milk system is the deciding factor for the perfect milk foam in terms of consistency and quality. This is where the S500 plays its trump card and can, even with high output quantities, produce a dreamy milk foam of barista quality. Compatible with milk or milk foam – cold or warm. The 10-litre cooling unit can be installed either next to the machine or under the counter, depending on space, and can process two types of milk if necessary.

With the two integrated instant containers you are provided with delicate, creamy chocolate or dreamy vanilla drinks. The automatic Rex-Royal cleaning system fulfils the highest hygiene standards of the HACCP guidelines and cleans the machine perfectly in minimal time. The result is a clean, flawless coffee machine.

Das Milchsistem ist der entscheidende Garant für den perfekten Milchschaum punkto Konsistenz und Qualität. Hier spielt die S500 ihre Trümpfe aus und kann auch bei hohen Ausgabemengen eine traumhafte Barista- Milchschaumqualität bieten. Frei kombinierbar mit Milch oder Milchschaum – kalt oder warm. Die 10-Liter-Kühleinheit kann je nach Platzverhältnissen neben oder unter der Theke installiert werden und auf Wunsch zwei verschiedene Milchsorten verarbeiten.

Mit den zwei integrierten Instantbehältern gelangen Ihnen auch cremig-zarte Schokoladen- oder Vanilleträume. Das automatische Rex-Royal-Reinigungssystem erfüllt die höchsten Hygiene-Standards nach den HACCP Richtlinien und reinigt das Gerät einwandfrei bei minimalem Zeitaufwand. Das Resultat ist eine saubere, einwandfreie Kaffeemaschine.

Le système de lait est le garant déterminant d'une mousse de lait parfaite en termes de consistance et de qualité. Sur ce point, la S500 abat une cartemaîtresse, en étant capable d'offrir une mousse de qualité barista exceptionnelle, même en grandes quantités. Avec la S500, lait et mousse de lait, froid comme chaud, sont à portée de main. L'élément réfrigérateur d'une capacité de 10 litres peut être installé à côté de la machine ou en-dessous du comptoir selon la place disponible, et peut, à souhait, prendre en charge deux sortes de lait différentes.

Grâce aux deux réservoirs à boissons instantanées intégrés, vous pourrez déguster des délices vanillés ou chocolatés doux et onctueux. Le système de nettoyage Rex-Royal automatique satisfait aux normes les plus strictes en matière d'hygiène selon les directives HACCP et nettoie l'appareil de manière efficace, en un clin d'œil, vous offrant la garantie d'une machine à café propre et impeccable.



Instant Products

Chocolate or vanilla creations at a touch of a button

Schoko- oder Vanillekreationen auf Knopfdruck

Créations au chocolat et à la vanille par simple pression d'une touche

CompactFoam

Densed and consistent milk foam variations

Milchschaum Variationen in Konsistenz und Dichte

Variations de mousse de lait: en consistance comme en densité

BaristaFoam

Very fine BaristaFoam, automatically

Feinporiger Barista Schaum, automatisch

Mousse fine et onctueuse, comme un Barista, automatiquement



Powerful Combinations

Made for You



Communication

Coffee with a Message

With the crystal-clear, **video-compatible 10.1-inch display** the user interface of the S500 operates easily and intuitively. Various operating concepts allow an optimal adjustment to the today's needs of the modern gastronomy. The customers are free to choose between two different layouts, cup preselection or self-service.

Mit dem kristallklaren, **videofähigen 10,1-Zoll-Display** lässt sich die Benutzeroberfläche der neuen S500 ganz einfach und intuitiv bedienen. Verschiedene Bedienkonzepte ermöglichen eine optimale Anpassung an die Bedürfnisse der heutigen, modernen Gastronomie. Ob Bechervorwahl oder Selbstbedienungslayout, dem Kunden stehen alle Möglichkeiten offen.

L'écran tactile haute résolution de **10,1 pouces, prenant en charge les vidéos**, permet une utilisation simple et intuitive de l'interface utilisateur de la nouvelle S500. Différents concepts d'utilisation permettent une adaptation optimale aux besoins de la gastronomie moderne actuelle. De la présélection de gobelets au libre-service, tout un champ de possibilités s'offre au client.

In addition, you can retrieve necessary information such as sales, reference quantity per product or maintenance information in real time and location-independent with our **telemetry solution**.

Zusätzlich können Sie mit unserer **Telemetrie-Lösung** die wichtigsten Kennzahlen wie Umsatz, Bezugsmenge pro Produkt oder Wartungsinformationen in Echtzeit und standortunabhängig abrufen.

Par ailleurs, grâce à notre **solution de télémetrie**, vous pouvez consulter les chiffres clés les plus importants, tels que le chiffre d'affaires, les statistiques par produit ou les informations de maintenance, en temps réel et depuis n'importe où.

Give your S500 a **personal touch** by choosing its colour and adding your logo.

Geben Sie Ihrer S500 eine **persönliche Note**, indem Sie sie mit Ihrem Logo und den Farben Ihrer Wahl individualisieren.

Donnez une **touche personnelle** à votre S500 en l'arborant de votre logo et des couleurs de votre choix.



The **lockable containers** (coffee and instant) reliably protect against theft and vandalism.

Die **abschliessbaren Behälter** (Kaffee und Instant) schützen zuverlässig vor Diebstahl und Vandalismus.

Les **trémies et bacs verrouillables** (café et boissons instantanées) garantissent une protection fiable contre le vol et le vandalisme.

An **integrated USB port** allows the user-friendly updates for your machine and brings your own advertising messages into play on the TouchScreen.

Ein **integrierter USB-Anschluss** ermöglicht die bedienerfreundliche Aktualisierung Ihres Geräts und das Einspielen eigener Werbebotschaften auf dem Touchscreen.

Un **port USB intégré** vous permet de mettre à jour votre appareil de manière conviviale tout comme de télécharger des messages publicitaires personnalisés sur l'écran tactile.



Whether a cash or common **cash free system** such as the tried and tested Rex-Royal CoffeeCard: the S500 supports all of these payment methods.

Ob Münz- oder gängige **bargeldlose Zahlungssysteme**, wie beispielsweise die bewährte Rex-Royal-CoffeeCard: Die S500 unterstützt all diese Zahlungsvarianten.

La S500 prend en charge **tous les systèmes de paiement**, qu'il s'agisse de systèmes à monnaies/jetons ou sans espèce, comme par exemple le système „Rex-Royal Coffee Card“ éprouvé.



Rex-Royal Modularity

A Perfect Match



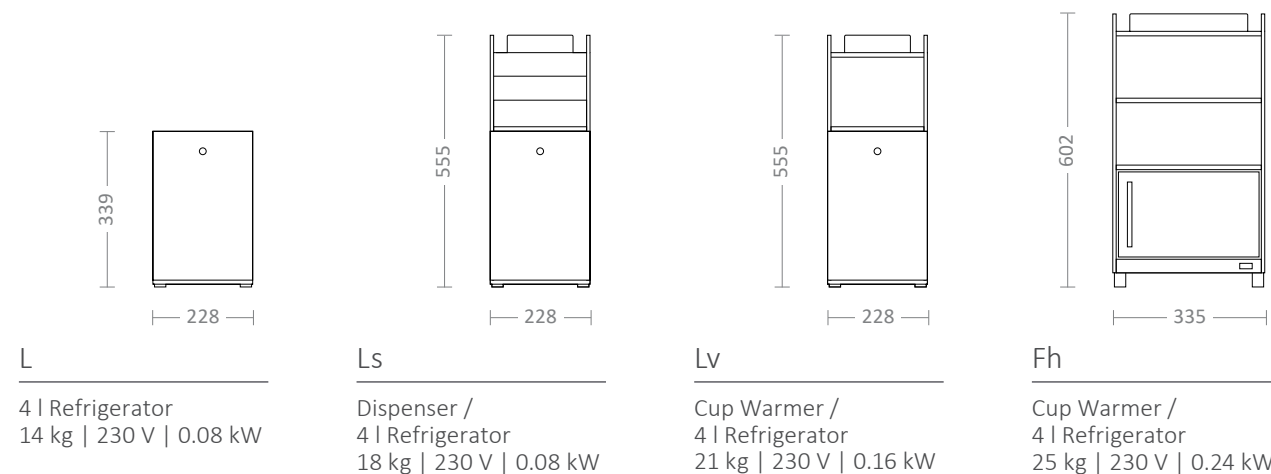
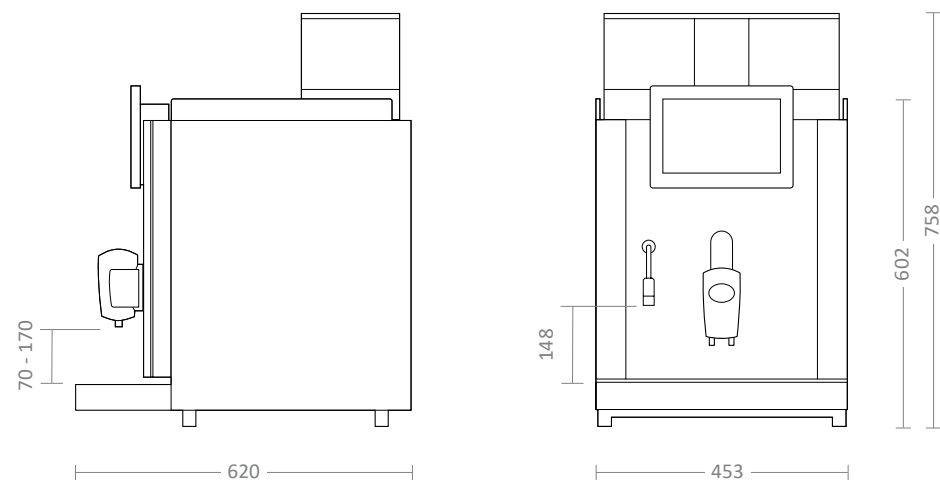
The Rex-Royal S500 is compatible with our S300 range and can, as illustrated, be used with a 10-litre refrigerator for both coffee machines. A variety of combination possibilities and options, such as a cup warmer, cup dispenser and mobile solutions complements the Rex-Royal coffee machines and optimally matches your requirements.

Die Rex-Royal S500 ist mit unserer Modellreihe S300 kombinierbar und kann wie abgebildet mit einem 10-Liter-Kühlschrank für beide Kaffeemaschinen genutzt werden. Eine Vielzahl von Kombinationsmöglichkeiten und Optionen, wie Tassenwärmer, Becherdispenser, Mobillösungen, ergänzt die Rex-Royal-Kaffeemaschinen und stimmt sie optimal auf Ihre Bedürfnisse ab.

La Rex-Royal S500 peut être associée aux modèles de notre gamme S300 et être utilisée avec un réfrigérateur d'une capacité de 10 litres placé entre les deux machines à café, comme illustré. Une multitude de possibilités de combinaison et d'options, telles qu'un chauffe-tasse, un distributeur de gobelets ou des solutions mobiles, viennent compléter les machines à café Rex-Royal afin de pouvoir répondre à vos besoins de manière optimale.

Configurations

Machine Versions and Add-on Units



S500 CT 67 kg ☕ ☔	S500 CTI 69 kg ☕ ☔ 🍷	S500 CST 68 kg ☕ 🖐️ ☔
S500 CSTI 70 kg ☕ 🖐️ ☔ 🍷	S500 MCT 70 kg 🥛 ☕ ☔	S500 MCTI 72 kg 🥛 ☕ ☔ 🍷
S500 MCST 71 kg 🥛 ☕ 🖐️ ☔	S500 MCSTI 73 kg 🥛 ☕ 🖐️ ☔ 🍷	S500 MCT-CF 73 kg 🥛 ☕ ☔ ☕
S500 MCTI-CF 75 kg 🥛 ☕ ☔ 🍷 ☕	S500 MCST-CF 74 kg 🥛 ☕ 🖐️ ☔ ☕	S500 MCSTI-CF 76 kg 🥛 ☕ 🖐️ ☔ 🍷 ☕

Filling Capacity

Beans 2 grinders	1.6 / 1.2 kg
Beans 3 grinders	1.2 / 0.7 / 1.2 kg
Instant hopper	0.8 kg* / hopper
Instant hopper XL	1.0 kg* / hopper
Coffee drawer	750 g

*depending on type of powder

Water Supply

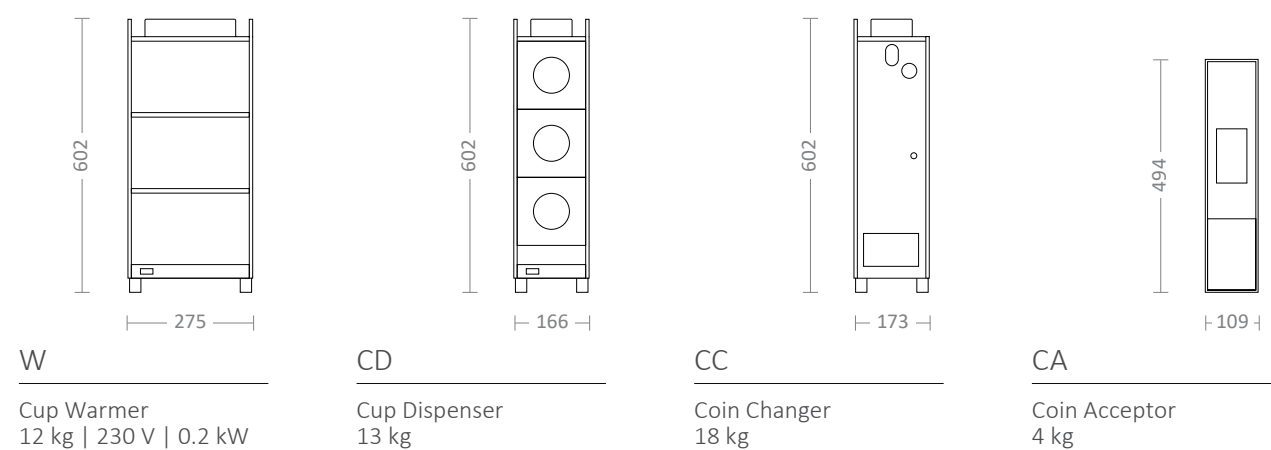
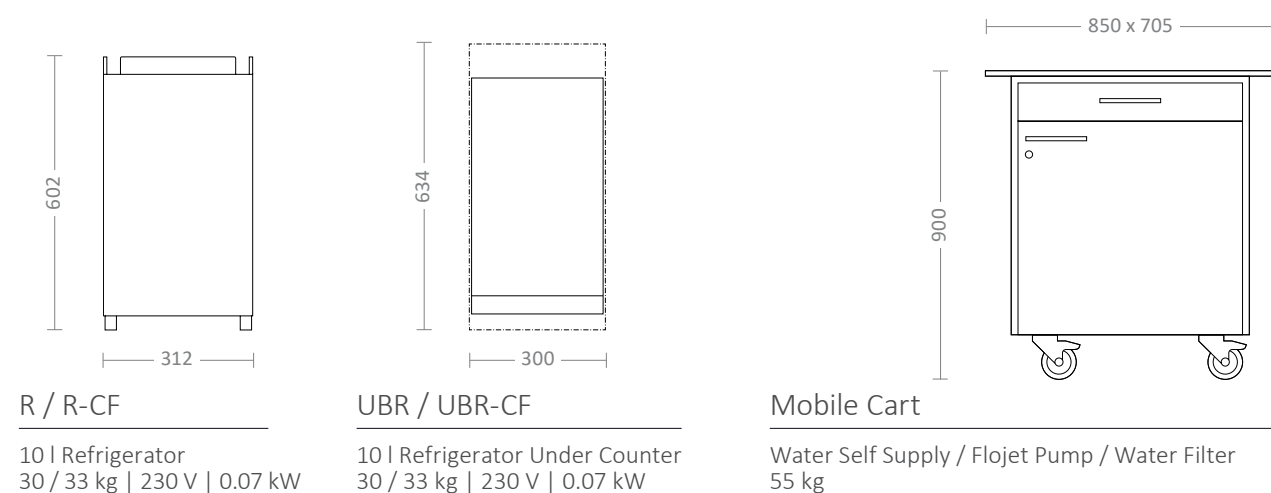
Tube	G 3/8" L = 2000 mm
Pressure	200-600 kPa / 2-6 bar
Hardness	5-8 dH° / 8-14 fH°
Chlorine	max. 0.1 mg/l

Drain

Tube	ø 16 mm L = 2000 mm
Drain	ø 48 mm

Electrical Connection

3N 400 VAC 9.2 kW





Rex-Royal Switzerland (Headquarter)

Rex-Royal AG | Industriestrasse 34 | CH-8108 Daellikon / Zuerich

T: +41 44 847 57 57 | F: +41 44 847 57 59 | info@rex-royal.ch | www.rex-royal.ch

Rex-Royal Germany

Rex-Royal Kaffeemaschinen GmbH | Bahnhofstrasse 104 | D-79618 Rheinfelden

T: +49 7623 7414 0 | F: +49 7623 7414 20 | info@rex-royal.de | www.rex-royal.de

Rex-Royal Asia

Rex-Royal Asia Pte. Ltd. | 8 Wilkie Road | #03-01 Wilkie Edge | Singapore 228095

T: +65 9691 6730 | info@rex-royal.ch | www.rex-royal.ch

